



**DJKI**

**DIREKTORAT JENDERAL KEKAYAAN INTELEKTUAL  
KEMENTERIAN HUKUM DAN HAK ASASI MANUSIA**

Jl. H. R. Rasuna Said Kav. 8-9  
Jakarta Selatan - 12940  
Telp. 021- 57905619  
Fax. 021- 57905619



# *PENYUSUNAN SPESIFIKASI PERMOHONAN PATEN*

Disampaikan oleh: Fero Arnaldos  
Pemeriksa Paten Bidang  
Elektro/Fisika

(Materi untuk disampaikan pada tanggal 7 september 2017)

# Spesifikasi Paten

---

Berfungsi:

- **UNTUK PERLINDUNGAN**

Ditetapkan dengan klaim-klaim, untuk menyatakan luasnya perlindungan.

- **UNTUK INFORMASI**

Diuraikan selengkapnya dalam deskripsi sehingga memungkinkan orang yang ahli dibidangnya dapat menerapkannya.

# Persiapan menyusun Spesifikasi Paten

---

- Pemohon yang akan mendaftarkan suatu permohonan paten perlu melakukan persiapan dalam pendaftarannya. Diantaranya adalah menyiapkan spesifikasi paten dari invensi yang akan dimohonkan.

# 1. Mengumpulkan informasi yang dibutuhkan

---

- Dalam menulis spesifikasi paten yang baik pemohon paten harus mendapatkan pemahaman yang baik mengenai konstruksi dan urutan operasional dari invensi yang akan diajukan.

Untuk pemahaman yang baik, pemohon perlu memahami beberapa hal tentang invensi, seperti:

---

- ❑ Apakah telah memiliki gambar-gambar yang menunjukkan intisari invensi ?
- ❑ Apakah tujuan invensi ?
- ❑ Bagaimana invensi dikonstruksi ?
- ❑ Bagaimana invensi tsb beroperasi ?
- ❑ Apakah telah diuji, invensi bekerja dengan baik ?
- ❑ Apakah prior art yang terdekat ?
- ❑ Apakah perbedaan antara prior art dengan invensi ?
- ❑ Apakah keuntungan invensi melebihi prior art?
- ❑ Apakah yang akan dicegah terhadap kompetitor?

---

- Penelusuran prior art

Ketika menyiapkan suatu permohonan paten beberapa pemohon paten akan melakukan penelusuran tentang patentabilitas.

Ini khususnya sangat membantu jika invensi yang berhubungan dengan bidang dimana pemohon paten belum begitu menguasai tentang invensi tersebut.

## 2. Menyusun spesifikasi Paten

---

Urutan mendraf spesifikasi Paten:

- Menyiapkan gambar-gambar
- Mendraft klaim
- Mendraft uraian Singkat invensi
- Mendraft bidang teknik invensi
- Mendraft latar belakang invensi
- Mendraft uraian Lengkap invensi
- Mendraft uraian singkat gambar
- Mendraft abstrak

# Susunan normal spesifikasi paten yang berlaku di Indonesia

---

- i. Judul Invensi
- ii. Bidang Teknik Invensi
- iii. Latar Belakang Invensi
- iv. Uraian Singkat Invensi
- v. Uraian Singkat Gambar
- vi. Uraian Lengkap Invensi
- vii. Klaim
- viii. Abstrak
- ix. Gambar



# I. Judul invensi

---

Pernyataan secara singkat pada deskripsi dalam bentuk teknik, yang tidak memuat unsur iklan, merek, nama tempat atau orang.

Contoh penulisan judul yang salah:

- PENUTUP TUSUK KONTAK LISTRIK AJAIB
- BAK AKSELERATOR "*SIMPLEK*"
- PROFIL SUKOWATI
- SEPEDA GUNUNG
- DLL

# Contoh penulisan judul invensi yang benar:

---

- PENUTUP TUSUK KONTAK LISTRIK
- BAK AKSELERATOR
- PROFIL-H TERBUAT DARI BAJA
- SEPEDA UNTUK JALAN TIDAK RATA
- DLL

## II. Bidang Teknik Invensi

---

- ❑ Bidang teknik dan judul harus konsisten dengan preambuli klaim mandiri
- ❑ Tidak jauh berbeda dengan judul invensi
- ❑ Biasanya tercakup indikasi kategori invensi, misalnya tentang produk/peralatan, metode/proses.

Untuk mengarahkan inventor dalam mendapatkan judul dan latar belakang dapat dilakukan dengan melalui klasifikasinya.

Bidang Teknik Invensi biasanya ditulis dalam bentuk:

---

Invensi ini berhubungan dengan suatu penutup tusuk kontak listrik untuk melindungi tusuk kontak tersebut dari debu dan kontoran yang lainnya.

### III. Latar Belakang Invensi

---

- ❑ Mengungkapkan tentang prior art yang terdekat dengan invensi dengan kelemahan-kelemahan teknisnya, yang dimaksudkan untuk diperbaiki dalam invensi yang akan diajukan patennya.
- ❑ Kebanyakan invensi merupakan penyempurnaan dari prior art atau memberikan alternatif untuk sesuatu dalam prior art. Untuk memahami penyempurnaan dari alternatif tersebut, perlu menguraikan prior art dan kekurangan atau problem dalam prior art.
- ❑ Mengungkapkan tentang kelebihan dari invensi dibandingkan dengan prior art.

# Contoh Latar Belakang Invensi

---

Apabila suatu tusuk kontak listrik terbuka terhadap lingkungan yang kotor, terutama terhadap lingkungan yang berminyak, seperti yang sering kita jumpai di dapur, bengkel dan di tempat terbuka lainnya, maka tusuk-kontak listrik tersebut sering menjadi kotor dan hal ini memerlukan pembersihan.

Untuk membersihkan tusuk-kontak listrik ini merupakan suatu persoalan karena sulit dilakukan, khususnya bilamana memerlukan suatu pembersih berupa cairan, karena hal ini dapat menyebabkan hubungan singkat listrik pada tusuk kontak listrik tersebut.

## IV. Uraian Singkat Invensi

---

Menguraikan tentang:

Tujuan/sasaran dari invensi

- Cara mengatasi permasalahan teknis melalui invensi yang dimaksud
- Penjelasan pokok mengenai perwujudan invensi.

Misalnya: Invensi ini bertujuan untuk menyediakan alat penghangat nasi yang memiliki pengatur suhu.

---

Invensi ini bertujuan untuk menyediakan suatu penutup tusuk kontak yang dapat melindungi suatu tusuk kontak dari pengaruh kotoran, sehingga memudahkan dalam pembersihannya.

Untuk mencapai tujuan tersebut telah ditemukan penutup tusuk kontak terdiri dari: suatu bagian penutup muka terbuka yang dirancang agar tepat diatas suatu tusuk kontak dan dapat menutupi tusuk kontak tersebut ketika dipasang dengan soket, dan sarana perekat tersebut secara dapat dilepas dapat merekatkan bagian penutup pada tusuk kontak dan soket.



## V. Uraian Singkat Gambar

---

- Penjelasan singkat gambar yang disertakan, misalnya tampak perspektif, tampak atas, tampak samping dan sebagainya.
- Dimaksudkan untuk mempermudah menguraikan dan memahami invensi.

## VI. Uraian Lengkap Invensi

---

Harus memberikan informasi yang cukup sehingga memungkinkan orang yang ahli dibidangnya dapat menerapkannya dalam praktek, yang memuat:

- penjelasan gambar acuan
- penjelasan diagram aliran
- penjelasan contoh-contoh modifikasi
- penjelasan grafik acuan
- penjelasan perwujudan alternatif
- penjelasan keuntungan dan keunggulan
- manfaat invensi, dan
- tabel-tabel.

## VII. Klaim:

---

- Pernyataan tunggal tentang inti invensi
- Merupakan batasan terhadap perlindungan suatu invensi.

Untuk menyatakan variasi atau modifikasi dapat dituliskan dalam klaim turunan.

Perlindungan hukum hanya diberikan sebatas apa yang dituliskan dalam klaim invensi.

## Dalam penyusunan klaim-klaim yang harus diperhatikan adalah:

---

- ❑ Klaim merupakan bagian terpenting dari spesifikasi permohonan paten
- ❑ Klaim harus didukung oleh deskripsi
- ❑ Klaim tidak lebih luas dari deskripsi
- ❑ Klaim tidak memuat gambar atau grafik
- ❑ Klaim dapat memuat tabel, rumus kimia atau matematika
- ❑ Klaim ditulis dengan bahasa dan istilah penguraian dalam bidang iptek

# Pembedaan Klaim Invensi:

---

- Berdasarkan jenisnya, klaim suatu invensi dibedakan menjadi:
  - (1) klaim mandiri (*independent claim*), dan
  - (2) klaim turunan (*dependent claim*).
  
- Berdasarkan kategorinya, klaim suatu invensi dibedakan menjadi:
  - (1) klaim produk (klaim yang kasat mata), dan
  - (2) klaim aktivitas (klaim tidak kasat mata).

# Pendekatan untuk mendraf klaim

---

- Pertama tulis semua fitur dari perwujudan dalam bentuk suatu klaim.
- Kemudian hilangkan fitur-fitur yang tidak esensial.
- Lihat apakah telah mencakup semua perwujudan.

# Penulisan klaim

---

- ❑ Penulisan klaim secara langsung pada inti invensi dengan:  
Dimulai dengan judul invensi, dan diikuti dengan daftar keistimewaan/bagian pokok invensi, bila perlu disertai dengan penjelasan mengenai kombinasi atau hubungan antara keistimewaan.
- ❑ Penulisan klaim secara langsung pada inti invensi dengan:  
Dimulai dengan judul invensi, diikuti keistimewaan yg diperlukan dari invensi terdahulu, dan diakhiri dengan keistimewaan-keistimewaan (ciri-ciri teknis) yang dikombinasikan dengan keistimewaan terdahulu.

## VIII. Abstrak

---

- Abstrak merupakan intisari dari invensi
- Ditulis tidak lebih dari 200 kata.
- Sering berdasarkan pada klaim utama, tetapi tidak selalu membantu.

Tujuan dari abstrak ini adalah untuk membantu kantor paten dalam melakukan penelusuran terhadap dokumen-dokumen pembanding.



## IX. Gambar

---

Gambar invensi yang dilampirkan bukan dari jenis gambar para *engineer* menggunakannya, gambar dimaksudkan adalah gambar-gambar teknik.

Perlu diingat bahwa suatu saat spesifikasi paten harus dibaca oleh hakim.

Gambar yang sederhana dan jelas membuat hakim lebih mudah untuk memahami invensi.

### 3. Finalisasi penyusunan spesifikasi permohonan paten

---

- ❑ Pemohon paten memeriksa kembali seluruh klaim dan menambahkan nomor-nomor acuan atau karakter dari deskripsi dan gambar.
- ❑ Setelah pemohon paten telah mendraft secara lengkap ia akan mengulang lagi dengan inventor untuk meyakinkan bahwa aplikasi secara akurat merefleksikan pemahaman yang baik dan deskripsi dari invensi.

# Format Penulisan Spesifikasi Paten

---

## a. Ukuran kertas dan Format Deskripsi

Deskripsi, klaim dan abstrak invensi ditulis diatas kertas ***HVS ukuran A4 (210x297 mm) dengan ukuran berat 80 mgram***, jarak pengetikan satu setengah spasi, setiap halaman diberi nomor baris yang berselang setiap lima baris.

Format penulisan:

- dari pinggir kertas sebelah atas 2-3 cm,
- dari pinggir kertas sebelah bawah 2-3 cm,
- dari pinggir kertas sebelah kanan 2-2,5 cm, dan
- dari pinggir kertas sebelah kiri 3-4 cm.

---

## b. Ukuran kertas dan Format Gambar

Gambar invensi, dibuat diatas kertas **HVS ukuran A4 (210x297mm) dengan ukuran berat 100 gram**, gambar dibuat dengan tinta berwarna hitam.

Format gambar:

- dari pinggir kertas sebelah atas 2-2,5 cm,
- dari pinggir kertas sebelah bawah 1-2 cm,
- dari pinggir kertas sebelah kanan 1,5-2 cm, dan
- dari pinggir kertas sebelah kiri 2-2,5 cm.

## LATIHAN PENYUSUNAN SPESIFIKASI PERMOHONAN PATEN DI BIDANG ELEKTRO/ FISIKA

---

- Untuk ini agar dibuatkan suatu penyusunan spesifikasi paten yang akan didaftarkan ke kantor Paten berupa Judul, Bidang Teknik Invensi, Latar Belakang Invensi, Uraian Singkat Invensi, Uraian singkat Gambar, Uraian Lengkap Invensi, Klaim, beserta Abstrak
- Dengan terlampirnya gambar dan uraian yang dibuatkan dibawah ini.

# Latihan 1

---

## JUDUL : ? AGAR DIBUATKAN !!!

- Isi Uraian dari invensi yang akan didaftarkan :
- Tujuan dari invensi ini adalah dengan menyediakan suatu rakitan antena yang dapat dibawa-bawa yang memiliki kedudukan yang diperbaiki, yang dapat ditempatkan dalam arah yang berbeda untuk memudahkan menerima dan mengirimkan sinyal-sinyal pada sudut yang berbeda.

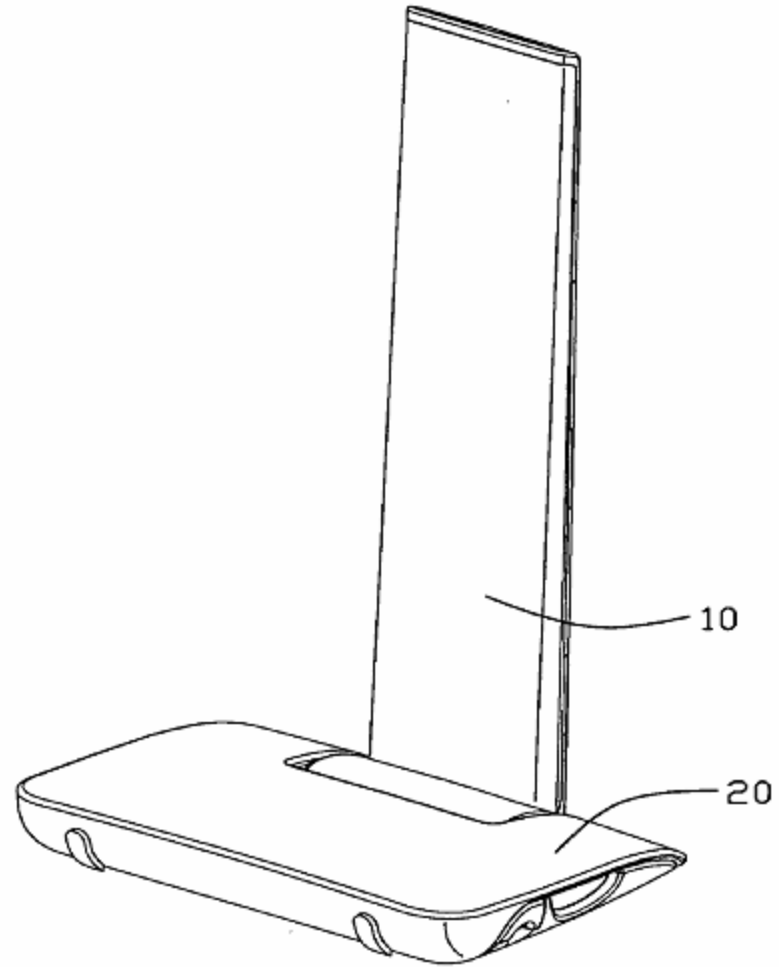
- 
- Untuk mencapai tujuan di atas, rakitan antena yang dapat dibawa-bawa terdiri dari suatuudukan yang ditetapkan tempat penerimaannya dan suatu pasangan lubang-lubang pertama. Elemen antena mencakup bagian penghubung yang diterima pada tempat penerimaan, suatu antena diperluas dari bagian penghubung, dan poros sumbu yang dapat diputar yang diterima pada pengangkat pertama, dudukan terdiri dari suatu dasar dan suatu bagian penutup yang dapat berputar dilakukan oleh dudukan.

- 
- Pada penggunaan, bagian penutup yang diputar pada derajat tertentu. Bagian penutup dan dinding depan dudukan yang disesuaikan untuk menopang pemasangan antena. Antena dapat berputar pada posisi secara vertikal atau ada beberapa posisi lainnya untuk menerima dan mengirimkan sinyal-sinyal. Itu adalah mudah untuk mengatur lokasi/ arah yang dapat disesuaikan antena untuk menerima dan mengirimkan sinyal-sinyal.

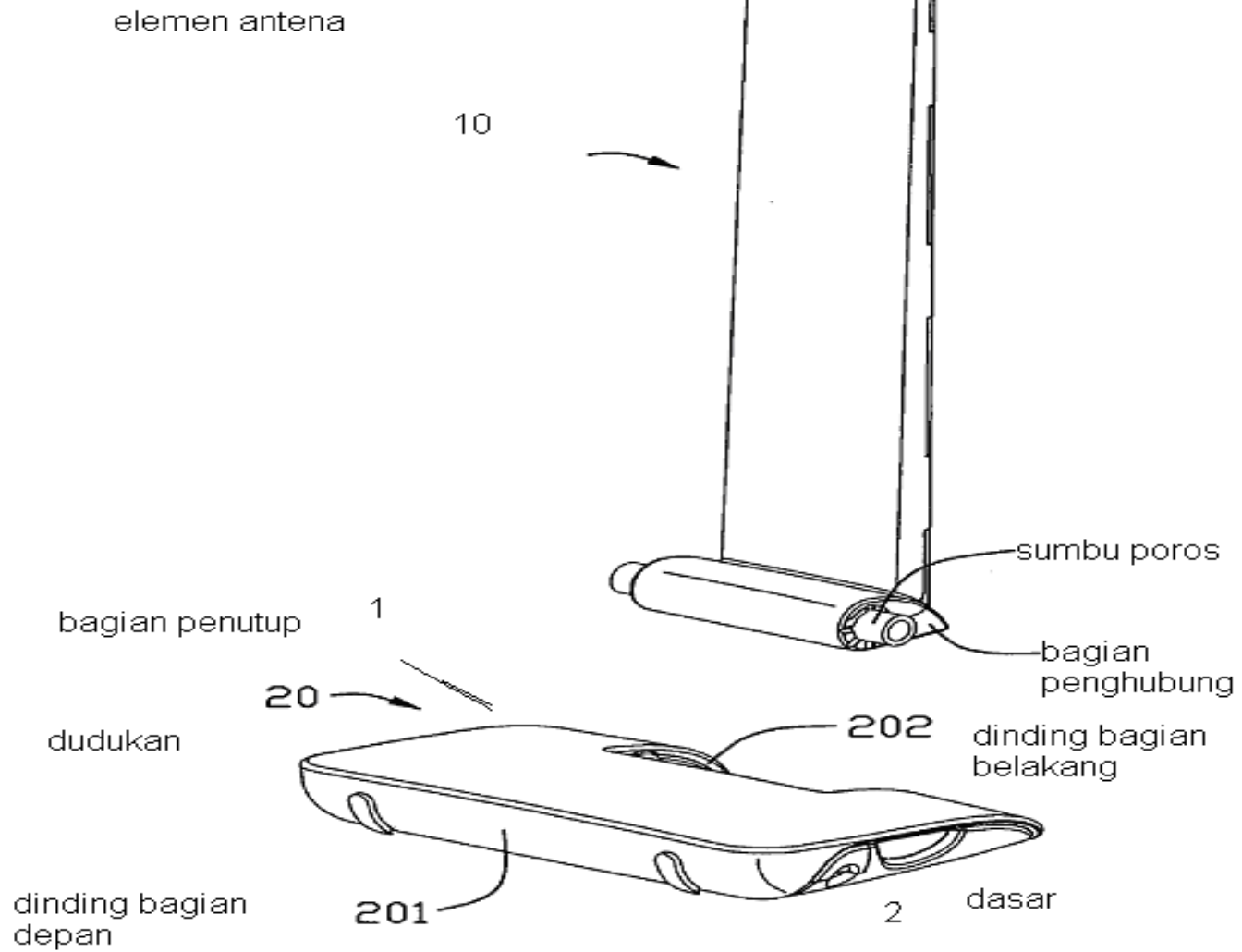


- **Paten dari Negara Taiwan nomor M255521, yang didaftarkan pada 11 Juni 2005, mengungkapkan rakitan antena secara konvensional menurut invensi ini yang mencakup kedudukan pada peralatan elektronik, bagian penghubung yang dapat diputar, didapatkan pada kedudukan, dan suatu antena dikuncikan pada kedudukan dengan suatu penjepit poros. Antena dapat berputar pada sudut batasannya untuk menerima sinyal. Bagaimanapun, kedudukan pemasangan antena yang dikunci pada tempat yang sulit atau datar pada peralatan elektronik. Hal itu adalah sangat sulit untuk mengatur/menyetel antena pada lokasi/arrah yang dapat disesuaikan untuk menerima dan mengirimkan sinyal-sinyal.**

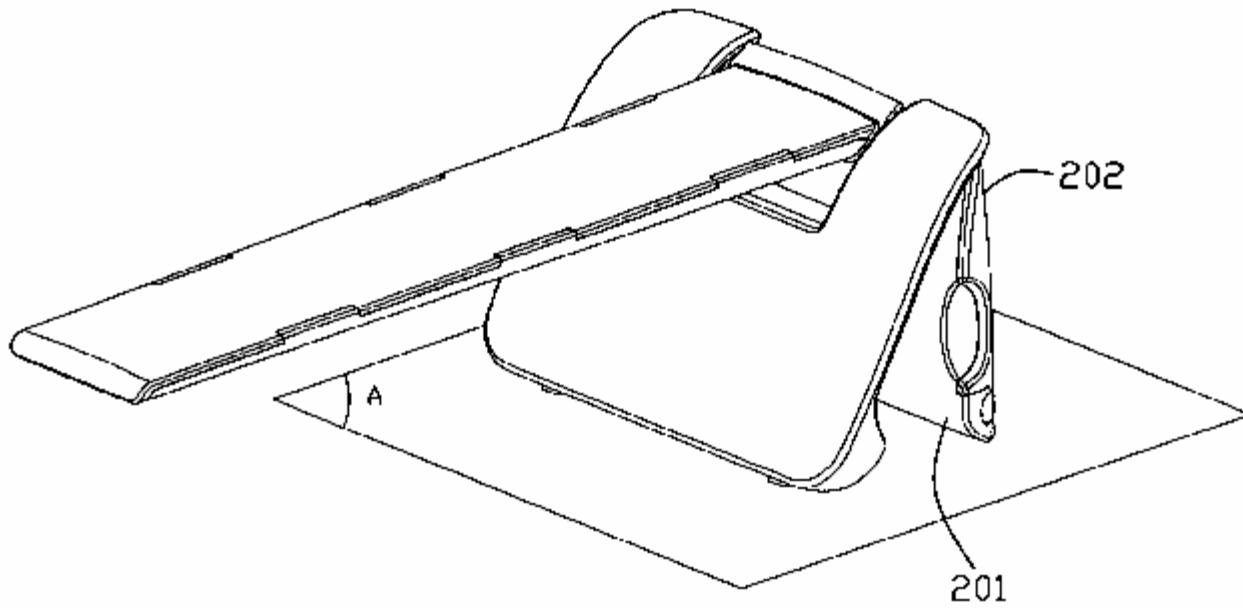
100



Gb.1



Gambar 2



Gb.3

# Semoga Sukses

---

Terima kasih

[feroarnaldos@yahoo.com](mailto:feroarnaldos@yahoo.com)

Mobile: 0811183724